



Auswahl und Errichtung von Überspannung-Schutzeinrichtungen in elektrischen Anlagen von Gebäuden



Dipl.-Ing. Gerhard K. Wolff

Phoenix Contact GmbH & Co. KG, Blomberg
Fachleiter Überspannungsschutz

Mitglied DKE AK 221.2.2

Mitglied Unterausschuss Weiterbildung des VDE/ABB

Mitglied Koordinierungsausschuss EMV-SK des VdS

Mitglied DWA KA 11.3 Elektrotechnik

Mitglied DB-Kompetenzteam Blitzschutz

Stellv. Sprecher VDEI Fachausschuss VSN

Dozent VDEI Akademie

VDB Forum am
7. / 8. November
2014

Verfasser:
G. Wolff

Folie Nr. 1





- Errichtungsbestimmung für Überspannung-Schutzeinrichtungen (ÜSE) in Niederspannungsanlagen
- Blitzschutzpotentialausgleich – DIN EN 62 305:2011-10
- Überspannungen aus indirekten fernen Blitzeinschlägen sowie aus Schalthandlungen – DIN VDE 0100-443:2007-06

- Alle Belange Gewerke übergreifend in
 - Planung
 - Errichtung
 - Betrieb und
 - Prüfungberücksichtigen

VDB Forum am
7. / 8. November
2014

Verfasser:
G. Wolff

Folie Nr. 2





- **Überspannung-SchutzEinrichtungen (ÜSE)** werden auch im deutschen Sprachraum zunehmend häufiger als **SPD (Surge Protective Device)** bezeichnet.
- In Wort und Sinn **dieser Errichtungsbestimmung** war und ist damit immer die **gesamte Überspannung-Schutzeinrichtung** bestehend aus
 - Überspannungsschutzgeräten (ÜSG)
 - Netzform-gerechter Verdrahtung (CT1 oder CT2)
 - fallweise erforderlichen Stichleitungssicherungen (Kurzschlusschutz)
 - Erdanschluss/Potentialausgleichsanschluss, z.B. bei Schutzzonenübergängenzu verstehen.
- Mit **SPD** ist hierbei **nie nur das eigentliche Gerät („Device“)** gemeint



- Blitzschutz von baulichen Anlagen (DIN EN 62 305)
- Schutz gegen elektrischen Schlag (DIN VDE 0100-410:2007-06)
- Schutz gegen Störlichtbogen-Zündung in Niederspannungsanlagen aufgrund von transienten Überspannungen
 - Lichtbogenüberschläge
 - Isolations-Durchschüsse
 - nachfolgende netzfrequente (Kurzschluss-)Ströme
 - ...
- Anlagenverfügbarkeit optimieren
- ...

VDB Forum am
7. / 8. November
2014

Verfasser:
G. Wolff

Folie Nr. 4





Blitzschutz / Überspannungsschutz: Vollständiger Potentialausgleich erforderlich

- Alle zugelassenen Betriebszustände der Anlage berücksichtigen
 - Normalbetrieb
 - betriebsbedingt schaltend
 - Störungen
 - außer Betrieb
 - ...
- Alle Leiter der zu schützenden Systeme in den Potentialausgleich einbeziehen
 - auch solche, die betriebsbedingt zeitweise nicht unter Spannung stehen
- Alle Schaltzustände von Schutzeinrichtungen und Schalteinrichtungen beachten
 - Betriebsstrom führend
 - ein- oder ausschaltend
 - getrennt

VDB Forum am
7. / 8. November
2014

Verfasser:
G. Wolff

Folie Nr. 5





Risiken bei nicht fachgerechtem Handeln

- Isolationsdurchschlag
- Störlichtbogen-Zündung
- Zündung von Bränden
- Totalausfall der Niederspannungsanlage
- Verfügbarkeitseinbruch bis auf Null
- ...

VDB Forum am
7. / 8. November
2014

Verfasser:
G. Wolff

Folie Nr. 6





Ausgewählte Beispiele aus der industriellen Praxis

- Industriegebäude mit Niederspannungs-Einspeisung
 - Ohne Blitzschutzsystem
 - Mit Blitzschutzsystem
- Industriegebäude mit Hochspannungs-Einspeisung
 - Ohne Blitzschutzsystem
 - Mit Blitzschutzsystem
- Überspannung-Schutzeinrichtungen bei RCDs
 - Ohne Blitzschutzsystem
 - Mit Blitzschutzsystem

VDB Forum am
7. / 8. November
2014

Verfasser:
G. Wolff

Folie Nr. 7

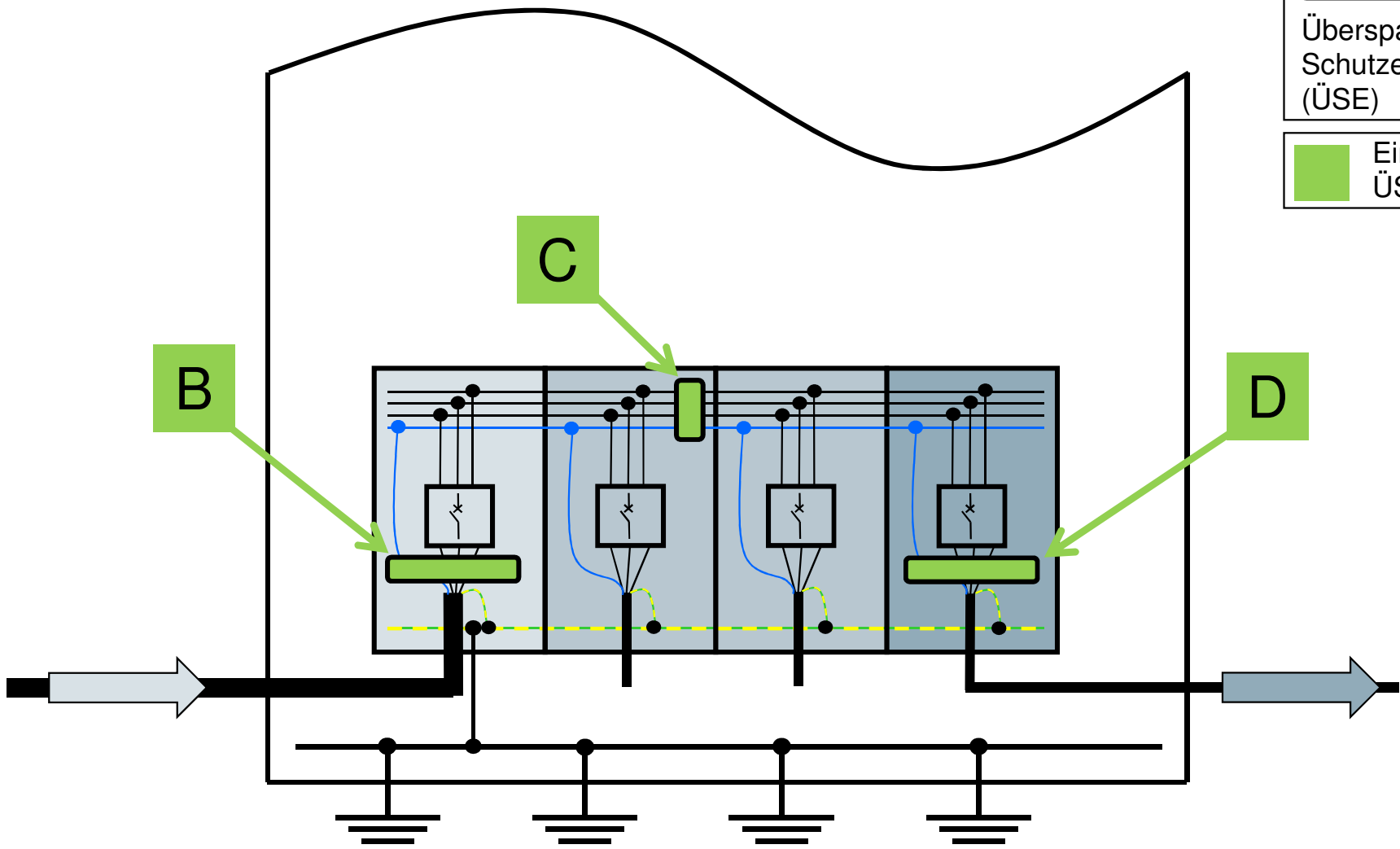




Gebäude **ohne** Blitzschutzsystem Niederspannungs-Einspeisung

Typ 2
 Überspannung-
 Schutzeinrichtung
 (ÜSE)

Einbauort von
 ÜSE



VDB Forum am
7. / 8. November
2014

Verfasser:
G. Wolff

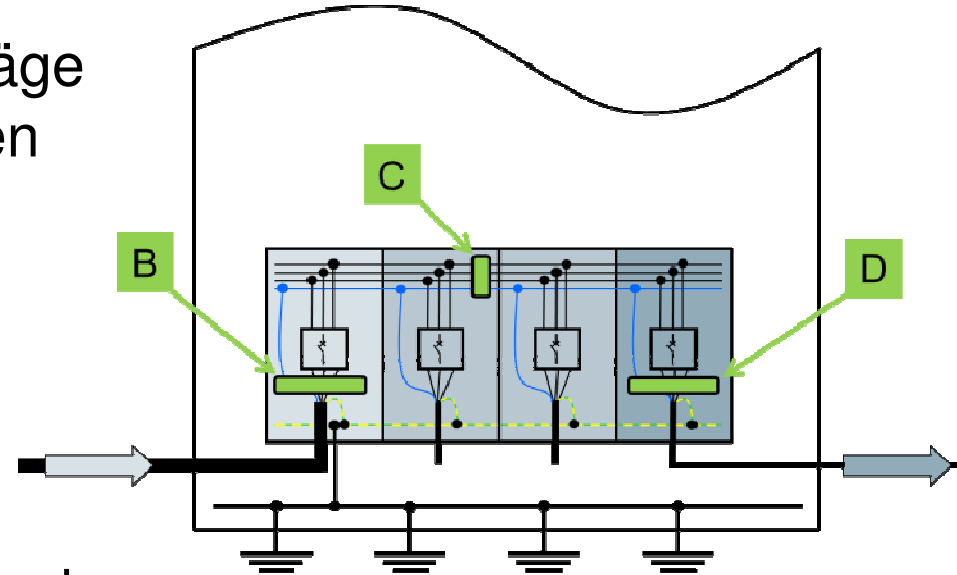
Folie Nr. 8





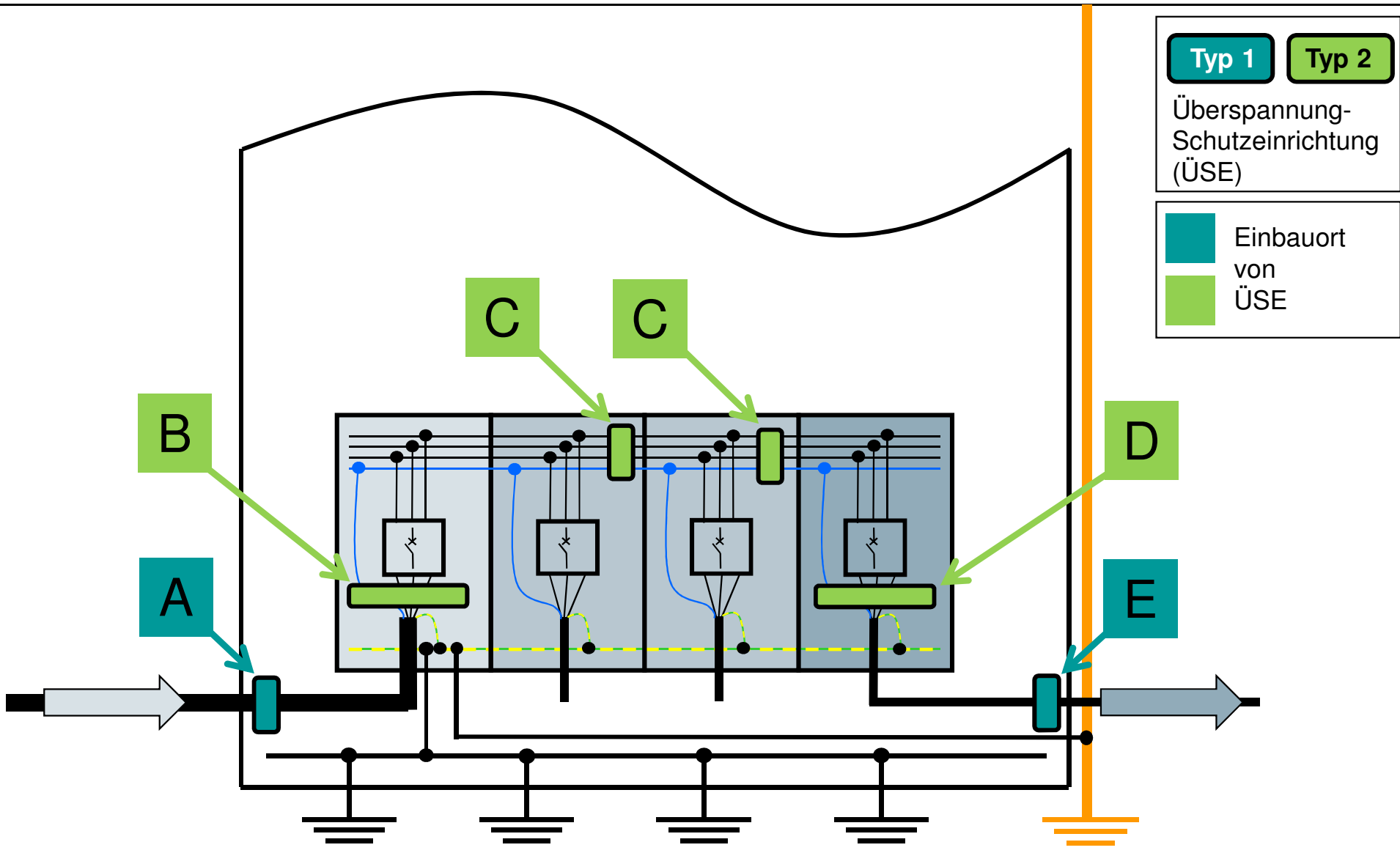
Einbauorte von Überspannung-Schutzeinrichtungen

- **B** Indirekte ferne Blitzeinschläge oder Schaltüberspannungen aus Energie-Einspeisung
- **C** Schaltüberspannungen innerhalb der Schaltanlage
- **D** Indirekte ferne Blitzeinschläge oder Schaltüberspannungen aus das Gebäude verlassenden Verteilungs- oder Verbraucher-Stromkreisen





Gebäude mit Blitzschutzsystem Niederspannungs-Einspeisung



Typ 1	Typ 2
Überspannung-Schutzeinrichtung (ÜSE)	
	Einbauort von ÜSE

VDB Forum am 7. / 8. November 2014

Verfasser: G. Wolff

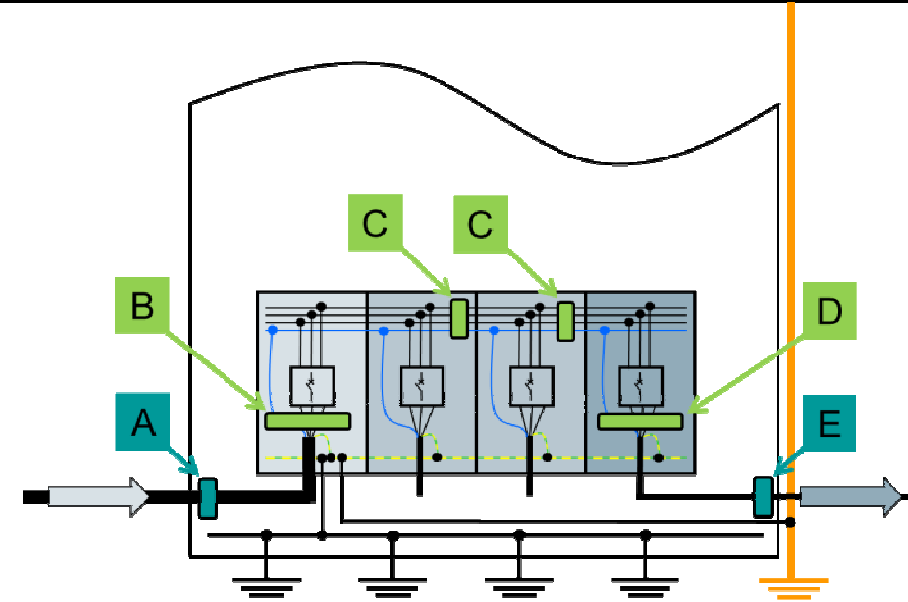
Folie Nr. 10





Einbauorte von Überspannung-Schutzeinrichtungen

- **A** Direkte Blitzeinschläge aus Energie-Einspeisung
- **B** Verbleibende Blitzteilströme, induktive Einkopplungen oder Schaltüberspannungen aus Energie-Einspeisung
- **C** Schaltüberspannungen innerhalb der Schaltanlage
- **D** Verbleibende Blitzteilströme, induktive Einkopplungen oder Schaltüberspannungen aus das Gebäude verlassenden Verteilungs- oder Verbraucher-Stromkreisen
- **E** Direkte Blitzeinschläge aus das Gebäude verlassenden Verteilungs- oder Verbraucher-Stromkreisen



VDB Forum am
7. / 8. November
2014

Verfasser:
G. Wolff

Folie Nr. 11

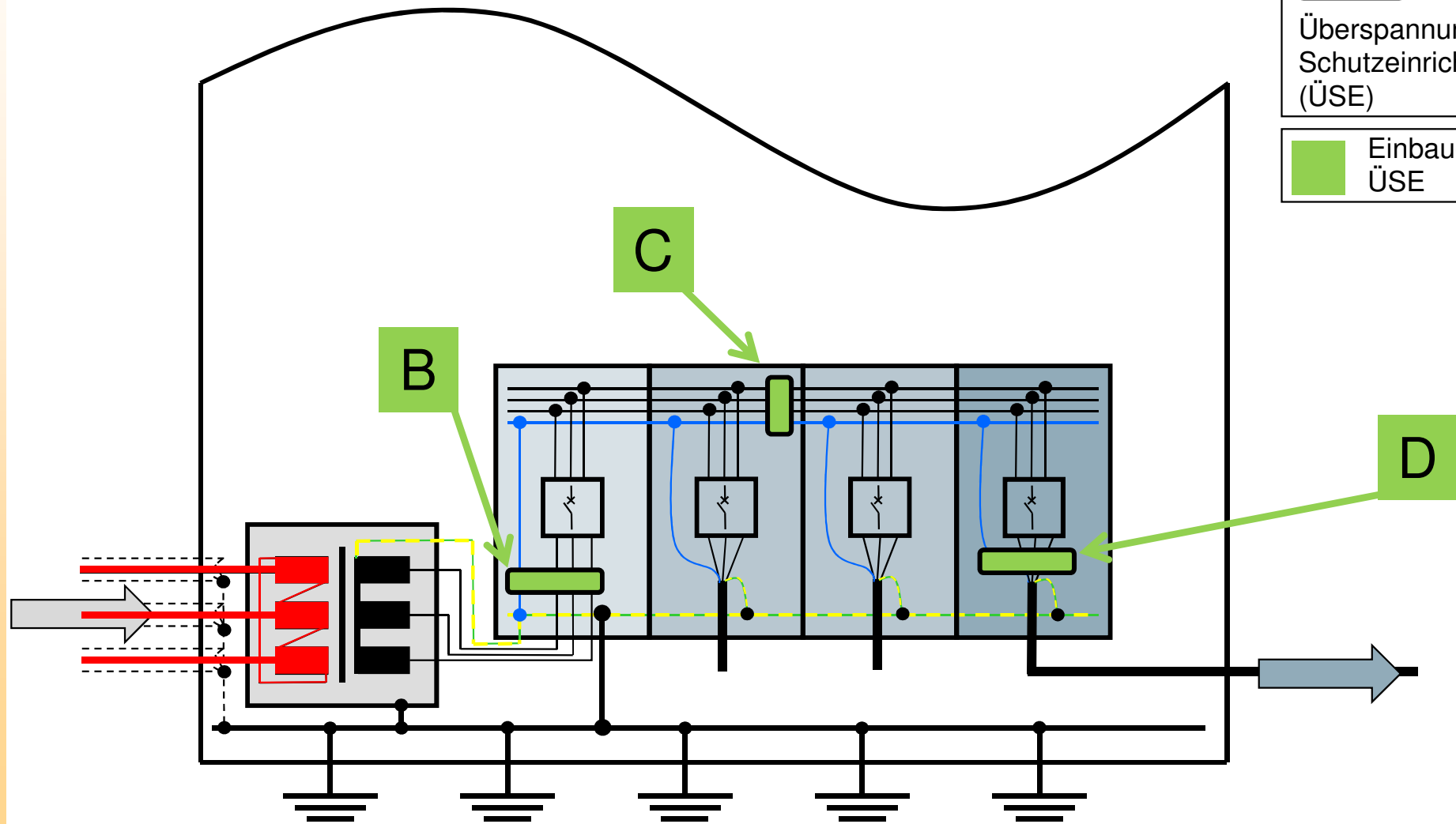




Gebäude **ohne** Blitzschutzsystem Hochspannungs-Einspeisung

Typ 2
 Überspannung-
 Schutzeinrichtung
 (ÜSE)

Einbauort von
 ÜSE



VDB Forum am
7. / 8. November
2014

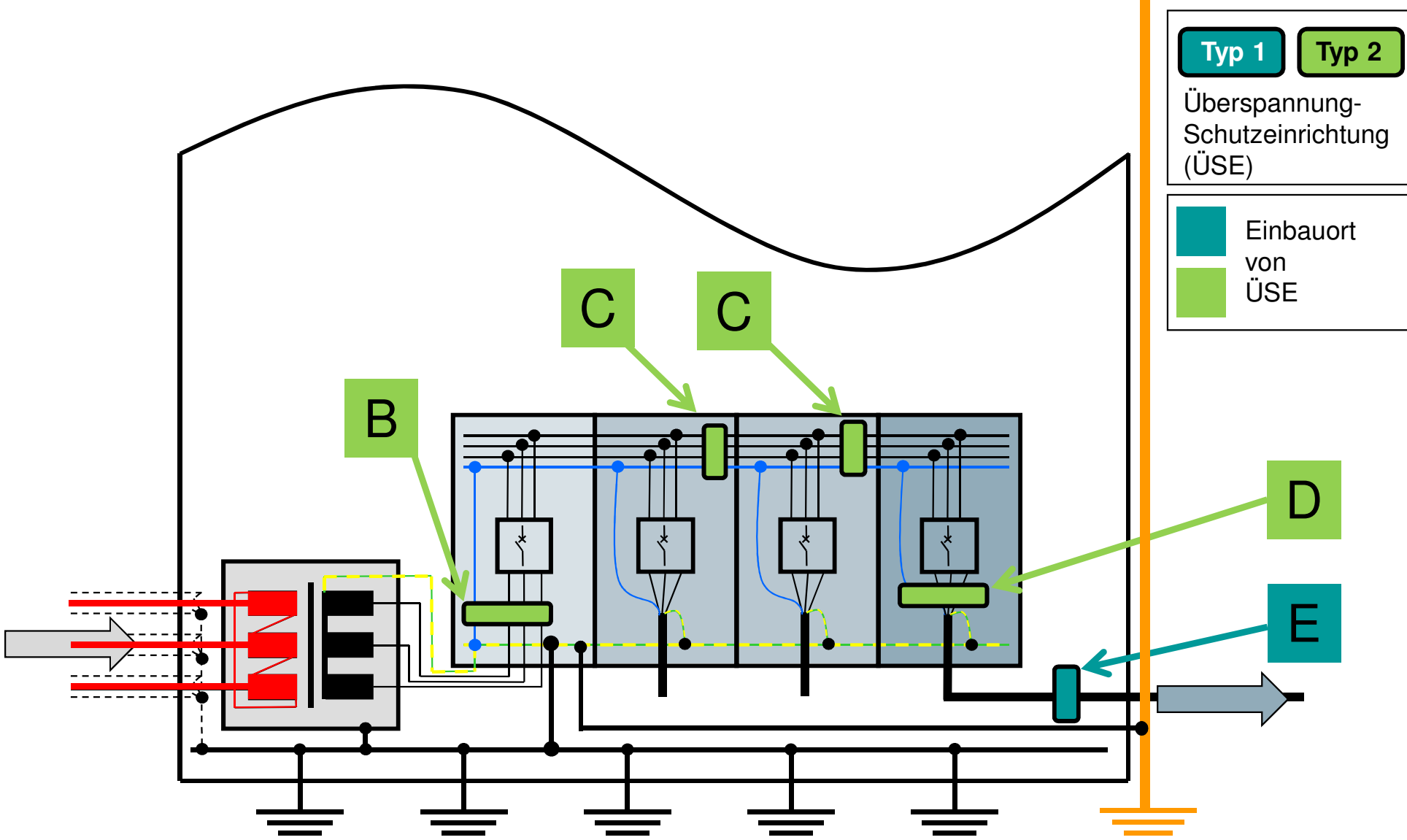
Verfasser:
G. Wolff

Folie Nr. 12





Gebäude mit Blitzschutzsystem Hochspannungs-Einspeisung



VDB Forum am
7. / 8. November
2014

Verfasser:
G. Wolff

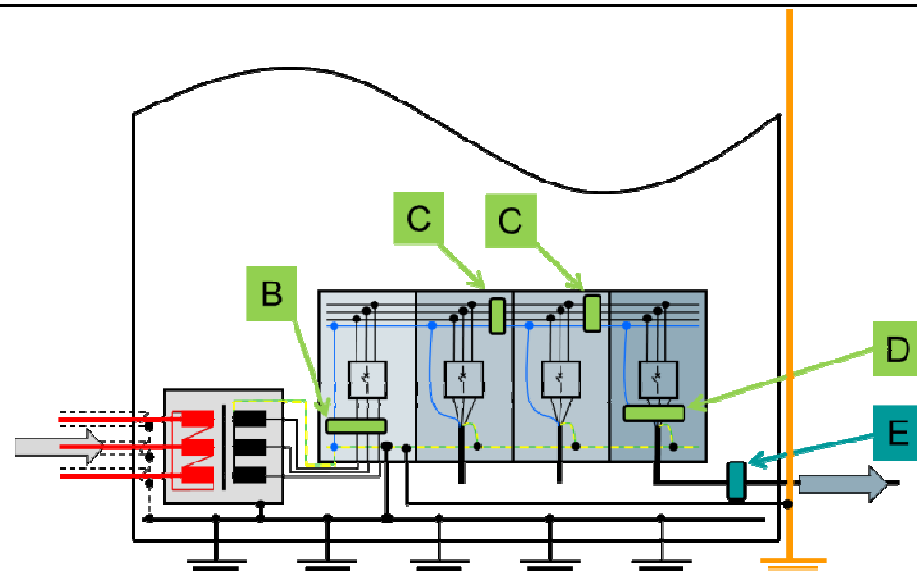
Folie Nr. 14





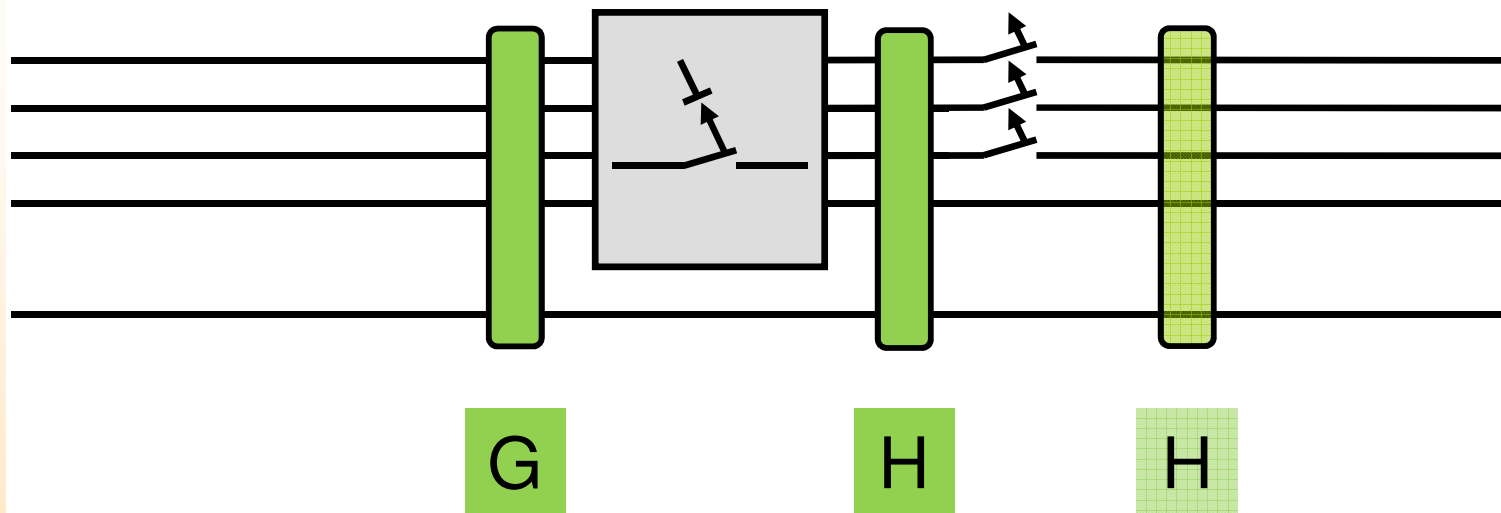
Einbauorte von Überspannung-Schutzeinrichtungen

- **B** Verbleibende induktive oder kapazitive Einkopplungen aus Blitzeinschlägen oder Schaltüberspannungen aus Energie-Einspeisung
- **C** Schaltüberspannungen innerhalb der Schaltanlage
- **D** Verbleibende Blitzteilströme, induktive Einkopplungen oder Schaltüberspannungen aus das Gebäude verlassenden Verteilungs- oder Verbraucher-Stromkreisen
- **E** Direkte Blitzeinschläge aus das Gebäude verlassenden Verteilungs- oder Verbraucher-Stromkreisen





Überspannung-Schutzeinrichtungen bei RCDs in Anlagen von Gebäuden **ohne** Blitzschutzsystem



Typ 2

Überspannung-
Schutzeinrichtung
(ÜSE)

Einbauort von
ÜSE

G

H

H

VDB Forum am
7. / 8. November
2014

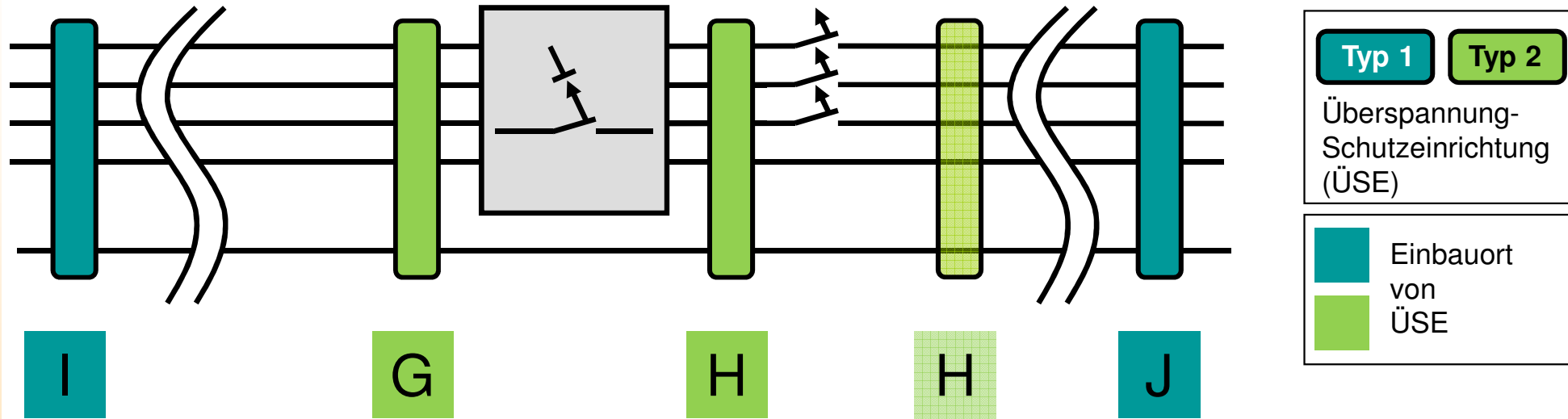
Verfasser:
G. Wolff

Folie Nr. 16

- Zusätzliche ÜSE Typ 2 an Einbauorten **H** oder **H** nur, wenn an Einbauorten **G** bereits ÜSE Typ 2 errichtet sind
- ÜSE Typ 2 an Einbauorten **H** oder **H** ohne ÜSE Typ 2 am Einbauort **G**, wenn Überspannungen ausschließlich auf der Lastseite der RCDs generiert werden
- ÜSE Typ 2 an Einbauorten **H** oder/und **H** nach Anlagenerfordernis



Überspannung-Schutzeinrichtungen bei RCDs in Anlagen **mit** Blitzschutzsystem



- Sind ÜSE Typ 1 an Einbauorten **I** vorhanden, so sind auch ÜSE Typ 2 an Einbauorten **G** zu errichten
- Sind ÜSE Typ 1 an Einbauorten **J** vorhanden, so sind auch ÜSE Typ 2 an Einbauorten **H** oder **H** zu errichten



- Niederspannungsanlagen kann unter allen Betriebszuständen Schutz gegen Überspannung gegeben werden
- Einflüsse von Schutz- und Schalteinrichtungen auf Wirksamkeit des vollständigen Potentialausgleichs durch Überspannung-Schutzeinrichtungen berücksichtigen
- Energie-Einspeisung sowie Verbraucher-Stromkreise gleichermaßen behandeln
- Inhalte von DIN VDE 0100-534 (VDE 0100-534):2009-02 in
 - Planung
 - Errichtung
 - Prüfung
 - und Betriebfachgerecht umsetzen

VDB Forum am
7. / 8. November
2014

Verfasser:
G. Wolff

Folie Nr. 18

